

AREA

DISEGNO

DESTINAZIONE

CONFINI

MODO

INTERNI

ESSENZIALE

FINESTRA / PORTA

L 300 X H 320

EOS
DESIGN



La tenda a rullo per interni MODO è ideale per proteggere finestre e porte.

La tende, sempre dotata di profilo superiore per l'installazione, permette di raggiungere buone dimensioni grazie ad uno speciale rullo avvolgitore in alluminio estruso. Il sistema è realizzabile senza guide o con guide laterali in cavetto.

La tenda con comando a catena frizionata, grazie all'ausilio di molle di bilanciamento, risulta morbida e agevole in tutte le dimensioni proposte. La tenda è fornita standard di catena in acciaio nichel cromo per preservare estetica e funzionamento a lungo nel tempo.

MODO è disponibile anche nella versione con motore a 110 o 220V.

I supporti girevoli a scomparsa rendono facilmente e velocemente installabile il prodotto sia a parete che a soffitto.

AREA

INTERNI

DISEGNO

ESSENZIALE

DESTINAZIONE

FINESTRA / PORTA

CONFINI

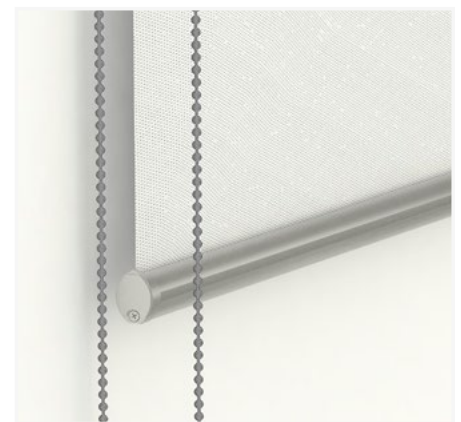
L 300 X H 320

MOD0

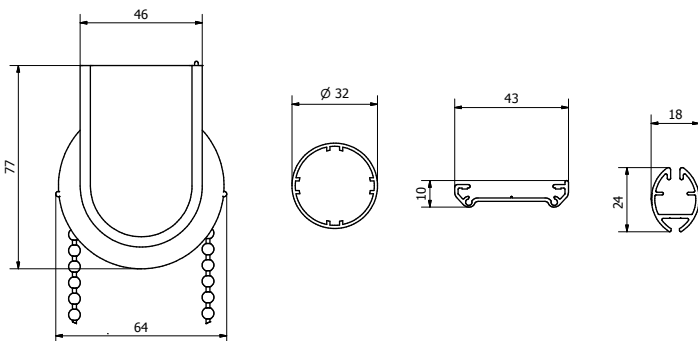


PLUS

- 5 ANNI DI GARANZIA
- PROFILO SUPERIORE
- SUPPORTI A SCOMPARSA
- CATENA SOFT BILANCIATA
- CATENA OTTONE NICHEL CROMO



PROFILI



COLORI PROFILI ALLUMINIO

Bianco ghiaccio	RAL 9016
Bianco puro	RAL 9010
Nero intenso	RAL 9005
Alluminio brillante	RAL 9006
Anodizzato argento	

TESSUTI

Ara	filtrante / privacy
Uniplo	filtrante / privacy
Miami	filtrante
Theshield	filtrante / termico
Microscreen	filtrante / termico
Reflex	filtrante / termico
Indigo	filtrante
Limen	filtrante / termico
Kalos	oscurante / termico
Gemma	oscurante
Triglas	oscurante
Soltis 99	filtrante / termico
Soltis 92	filtrante / termico