

AREA  
ESTERNI

DISEGNO  
ESSENZIALE

DESTINAZIONE  
GRANDI APERTURE/FACCIATE

CONFINI  
L 450 X H 400

SMERALDO

EOS  
DESIGN



**La tenda a rullo per esterni SMERALDO è ideale per proteggere grandi aperture e facciate con un design essenziale e minimalista**

Le funi in acciaio inossidabile AISI 316 di 4 mm di spessore garantiscono una elevata resistenza al vento con eleganza e praticità.

Le funi inox possono essere ancorate a parete o pavimento mediante speciali supporti che garantiscono una messa in trazione costante del cavo.

La tenda è disponibile con comando ad argano o a motore. È possibile installare la tenda direttamente mediante in supporti laterali in acciaio inox a parete o soffitto.

AREA

ESTERNI

DISEGNO

ESSENZIALE

DESTINAZIONE

GRANDI APERTURE/FACCIATE

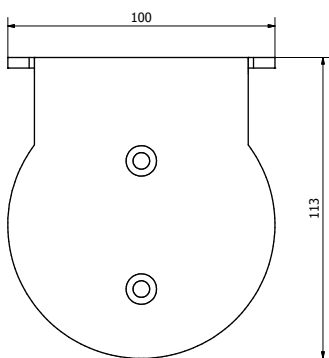
CONFINI

L 450 X H 400

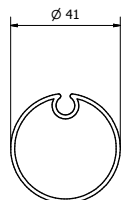
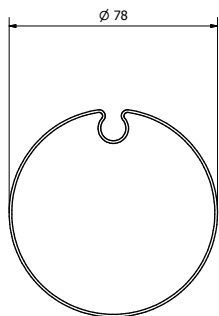
# SMERALDO



## DETTAGLI



ingombro supporto



fondale

## COLORI PROFILI ALLUMINIO

Bianco ghiaccio	RAL 9016
Grigio antracite	RAL 7016
Alluminio brillante	RAL 9006

## TESSUTI

Precontraint 302	termico / privacy
Precontraint 502	termico / privacy
Opatex	termico / oscurante
Precontraint 602	termico / oscurante
Soltis 86	termico / filtrante
Soltis 92	termico / filtrante
Soltis B92	termico / oscurante
Screen 989	termico / filtrante
Screen 989 Blackout	termico / oscurante