

AREA

ESTERNI

DISEGNO

CASSONETTO QUADRO

DESTINAZIONE

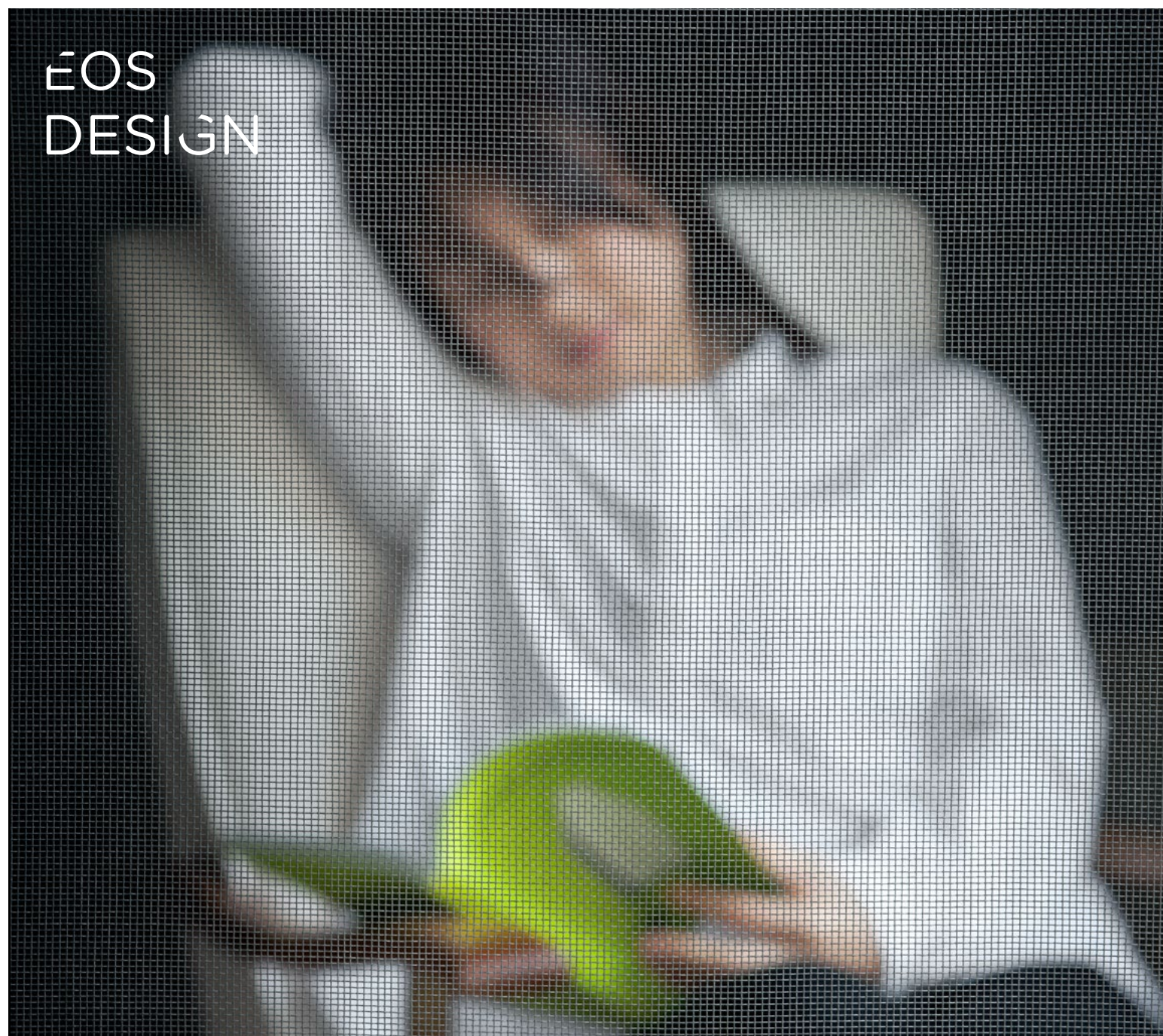
FINESTRA / PORTA

CONFINI

L 250 X H 250

ERICE M

EOS
DESIGN



La zanzariera ERICE, nella versione Medium, è ideale per proteggere finestre, porte o aperture di piccole dimensioni.

Il cassonetto in alluminio nelle dimensioni ridotte di 83 x 90 mm, con design quadro, permette di proteggere le superfici vetrate senza comprometterne l'estetica.

La guida laterale in alluminio è anch'essa in dimensione ridotta di soli 32 x 40 mm e garantisce una elevata resistenza al vento.

La guida laterale è composta da due parti in alluminio estruso e contiene un'anima interna in PVC, con alette flessibili compensatrici, e permette un ottimo scorrimento della cerniera saldata sulle estremità del tessuto.

La zanzariera è disponibile con comando ad argano o motore. È possibile installare il cassonetto con supporti a soffitto in acciaio zincato o mediante sistema autoportante sulle guide laterali. È disponibile apposita guida laterale che permette l'inserimento della zanzariera ad incasso nel serramento.

AREA
ESTERNI

DISEGNO
CASSONETTO QUADRO

DESTINAZIONE
FINESTRA / PORTA

CONFINI
L 250 X H 250

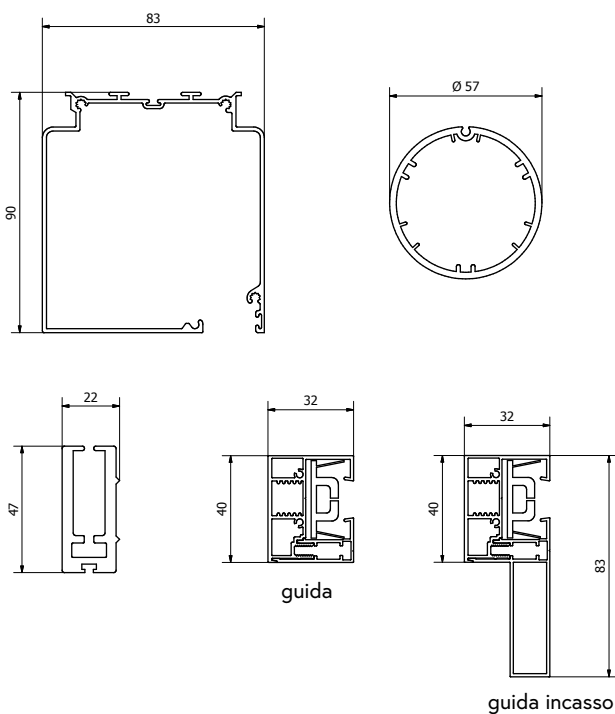


PLUS

- INGOMBRO RIDOTTO
- OTTIMA RESISTENZA AL VENTO
- TESTATE IN ALLUMINIO
- ARGANO / MOTORE
- VITERIA INOX



PROFILI



COLORI PROFILI ALLUMINIO

Bianco ghiaccio	RAL 9016
Bianco puro	RAL 9010
Avorio	RAL 1013
Grigio antracite	RAL 7016
Marrone cioccolato	RAL 8017
Nero intenso	RAL 9005
Alluminio brillante	RAL 9006

TESSUTI

Tuffscreen	insect protection
------------	-------------------