

AREA

ESTERNI

DISEGNO

CASSONETTO QUADRO

DESTINAZIONE

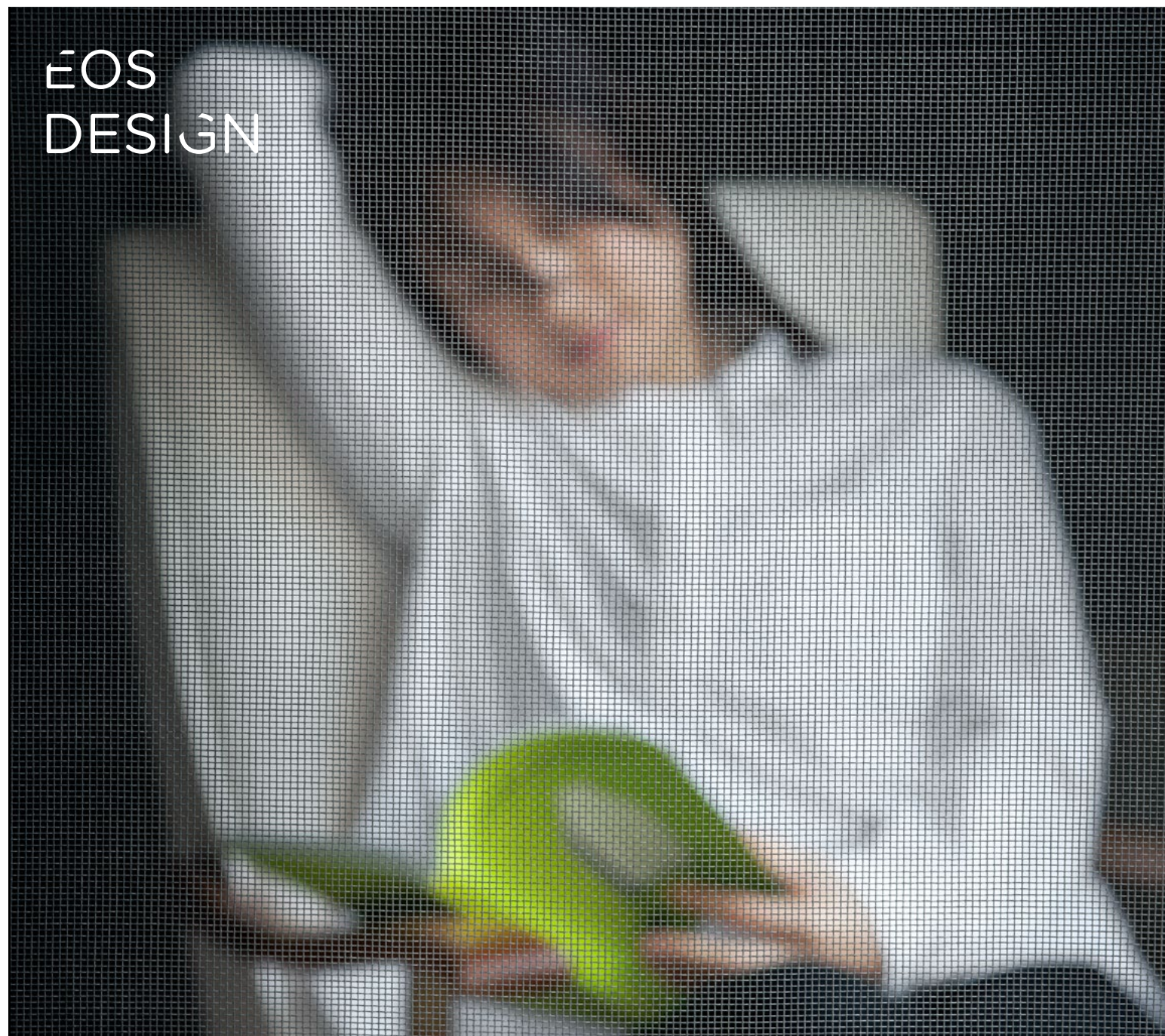
PORTA / GRANDI APERTURE

CONFINI

L 400 X H 320

ERICE XL

EOS
DESIGN



La zanzariera ERICE, nella versione X Large, è ideale per proteggere porte o grandi aperture, pergole o terrazze.

Il cassonetto in alluminio in due parti componibili di 120 x 130 mm, con design quadro, permette di nascondere integralmente il fondale quando la tenda è avvolta.

La guida laterale in alluminio è in dimensione di 50 x 40 mm e garantisce una elevata resistenza al vento.

La guida laterale è composta da due parti in alluminio estruso e contiene un'anima interna in PVC, con alette flessibili compensatrici, e permette un ottimo scorrimento della cerniera saldata sulle estremità del tessuto.

La zanzariera è disponibile con comando ad argano o motore. È possibile installare il cassonetto mediante sistema autoportante sulle guide laterali. È disponibile apposita guida laterale che permette l'inserimento della zanzariera ad incasso nel serramento.

AREA

ESTERNI

DISEGNO

CASSONETTO QUADRO

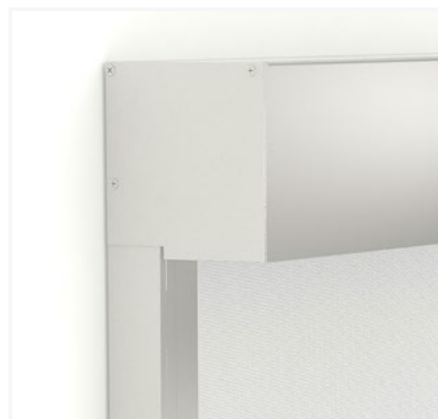
DESTINAZIONE

PORTA / GRANDI APERTURE

CONFINI

L 400 X H 320

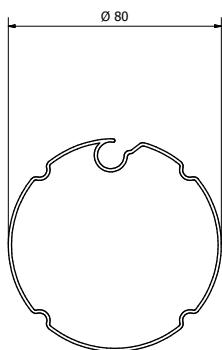
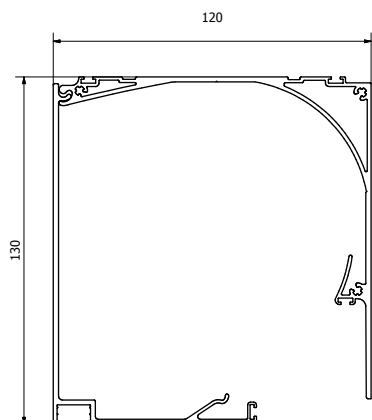
ERICE XL



PROFILI

COLORI PROFILI ALLUMINIO

TESSUTI



Bianco ghiaccio	RAL 9016
Bianco puro	RAL 9010
Avorio	RAL 1013
Marrone cioccolata	RAL 8017

Tuffscreen	insect protection
------------	-------------------

