

AREA

INTERNI

DISEGNO

ESSENZIALE

DESTINAZIONE

FINESTRA / PORTA

CONFINI

L 200 X H 300

SINCO



**La tenda a rullo
SINCO offre un ottimo
compromesso tra
tecnologia e facilità di
installazione e uso.**

Con i suoi differenti sistemi di comando è una tenda flessibile a soddisfare qualsiasi esigenza:

- Comando a catenella in plastica o in ottone cromato con movimento tramite frizione morbida e silenziosa che può essere coadiuvata, ove necessario, da una molla

di bilanciamento proporzionata secondo la dimensione della tenda e il peso del tessuto scelto per offrire il minimo sforzo di manovra garantendo la precisione di posizionamento della tenda a qualsiasi altezza.

- Comando a catenella con meccanismo di avvolgimento o svolgimento automatico morbido e silenzioso.
- Comando a molla con arresto a sfere dotato di sistema di decelerazione incorporato che garantisce una velocità di avvolgimento costante e dispositivo per la regolazione del finecorsa della tenda in salita.
- Comando a corda singola con svolgimento

manuale e avvolgimento automatico a molla con sistema di decelerazione incorporato che garantisce una velocità di avvolgimento costante.

Per tutti i sistemi di comando la tenda SINCO è disponibile con profilo superiore o con diretto fissaggio a parete o soffitto. Il rullo avvolgitore è in alluminio estruso con un diametro di 38 mm.

AREA

INTERNI

DISEGNO

ESSENZIALE

DESTINAZIONE

FINESTRA / PORTA

CONFINI

L 200 X H 300

SINCO

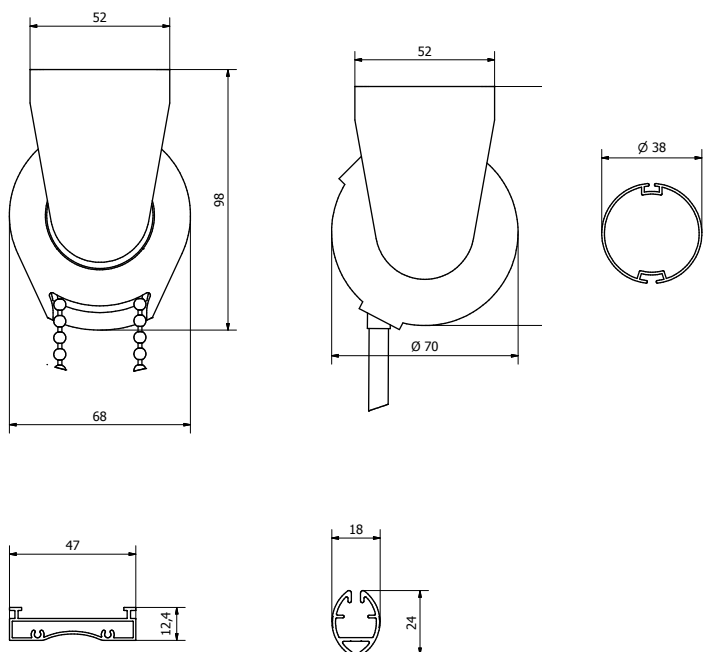


PLUS

- 4 SISTEMI DI COMANDO
- CATENA E CATENA AUTOMATICA
- MOLLA CON ARRESTO
- CORDA SINGOLA
- PROFILO SUPERIORE
- SUPPORTI A SCATTO



PROFILI



COLORI PROFILI ALLUMINIO

Bianco ghiaccio	RAL 9016
Bianco puro	RAL 9010

TESSUTI

Ara	filtrante / privacy
Uniplo	filtrante / privacy
Miami	filtrante
Theshield	filtrante / termico
Microscreen	filtrante / termico
Reflex	filtrante / termico
Indigo	filtrante
Limen	filtrante / termico
Kalos	oscurante / termico
Gemma	oscurante
Triglas	oscurante
Soltis 99	filtrante / termico
Soltis 92	filtrante / termico